

Datenblatt/ Data Sheet

KRA-F8/21 | 1 Wechsler | 24 V AC/DC

KRA-F8/21 | 1 changeover contact (SPDT) | 24 V AC/DC

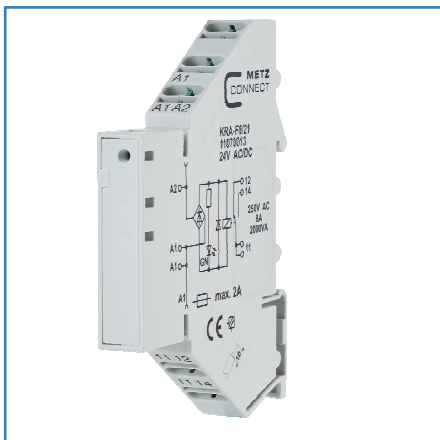
Seite/Page 1/3

Bestell-Nr./Part No.

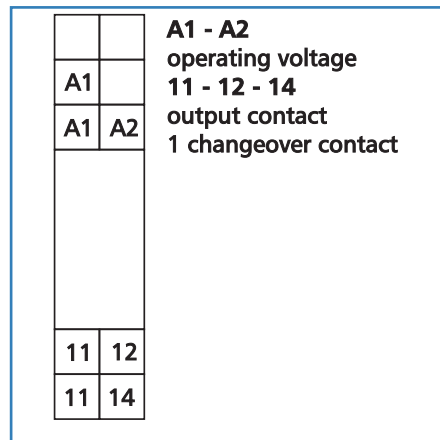
11070013

2016-07-13

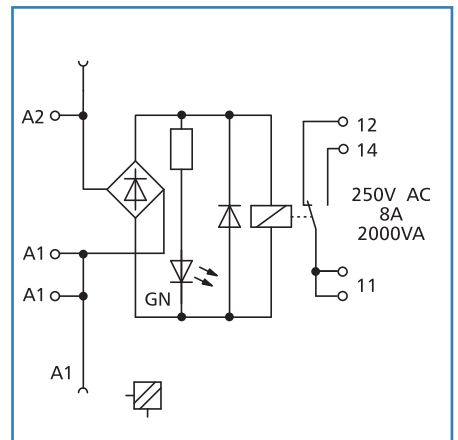
Abbildungen / Illustrations



Anschlussbild / Wiring



Schaltbild / Circuit diagram



Vergrößerte Zeichnungen am Dokumentende
see enlarged drawings at the end of document

Produktinformation

Koppelbausteine dienen der sicheren Potentialtrennung zwischen Logik und Last.

- Anschluss mit Federkraftklemmen (Push-In)
- zusätzliche Klemmen für Steckbrücke
- Prüfkontakte für jede Klemme
- sichere Trennung

Product specification

Coupling devices are used to secure electrical isolation between logic and load.

- Connection with spring-clamp terminal
- Additional terminals for jumper
- Test contacts for each terminal
- Safe separation

Datenblatt/Data Sheet

KRA-F8/21 | 1 Wechsler | 24 V AC/DC

KRA-F8/21 | 1 changeover contact (SPDT) | 24 V AC/DC

Seite/Page 2/3

Bestell-Nr./Part No.

11070013

2016-07-13

Technische Daten / Technical Data

Versorgung		Supply
Betriebsspannung	24 V AC/DC	Operating voltage
Stromaufnahme	13 mA	Current consumption
Ansprechzeit	10 ms	Response time
Rückfallzeit	5 ms	Release time

Ausgangsseite		Outputs
Kontakte	1 x Wechsler / 1 x changeover contact	Contacts
Kontaktwerkstoff	AgSnO2	Contact material
Schaltspannung	250 V AC/DC	Switching voltage
Dauerstrom	8 A	Continuous current
Schalhäufigkeit	300 Schaltspiele / h / 300 cycles / h	Switching frequency
Mechanische Lebensdauer	2 x 10 ⁷ Schaltspiele / 2 x 10 ⁷ switching cycles	Mechanical endurance
Elektrische Lebensdauer	1 x 10 ⁵ Schaltspiele / 1 x 10 ⁵ switching cycles	Electrical endurance
Anschlussquerschnitt	0,08 - 2,5 mm ² / AWG 28 - 14	Cross-section
Litze ohne Aderendhülse	0,08 mm ² - 2,5 mm ²	Stranded wire without end sleeve
Litze mit Aderendhülse	0,08 mm ² - 1,5 mm ²	Stranded wire with end sleeve
Anzeige	LED grün / Green LED	Display

Allgemeine Angaben			General informations
Bemessungsisolationsspannung	230/400 V AC		rated insulation voltage
Überspannungskategorie	III	II	overvoltage category
Verschmutzungsgrad	2	2	pollution degree
Bemessungsstossspannung	4 kV	2,5 kV	rated surge voltage
Art der Isolierung	Basisisolierung / basic insulation	verstärkte Isolierung / reinforced insulation	type of insulation

Gehäuse		Housing
Abmessungen (BxHxD)	11,2 x 87,5 x 60 mm/ 0.441 x 3.443 x 2.362 in.	Dimensions (WxHxD)
Gewicht	43 g	Weight
Montageart nach IEC 60715	Tragschiene TH 35 / DIN TH35 rail	Mounting acc. IEC 60715
Einbaulage	beliebig / any	Mounting position
Anreihbar	ohne Abstand / without space	Side-by-side mounting
Material		Material
Gehäuse	Polyamid 6.6 V0	Housing
Anschlussklemmen	Polyamid 6.6 V0	Terminal blocks
Schutzart (IEC 60529)	IP 20	Type of protection (IEC 60529)

Temperaturbereich		Temperature range
Betrieb	-20 °C - +55 °C / -4 °F to 131 °F	Operation
Lagerung	-25 °C - +70 °C / -13 °F to 158 °F	Storage

Datenblatt/Data Sheet

KRA-F8/21 | 1 Wechsler | 24 V AC/DC

KRA-F8/21 | 1 changeover contact (SPDT) | 24 V AC/DC

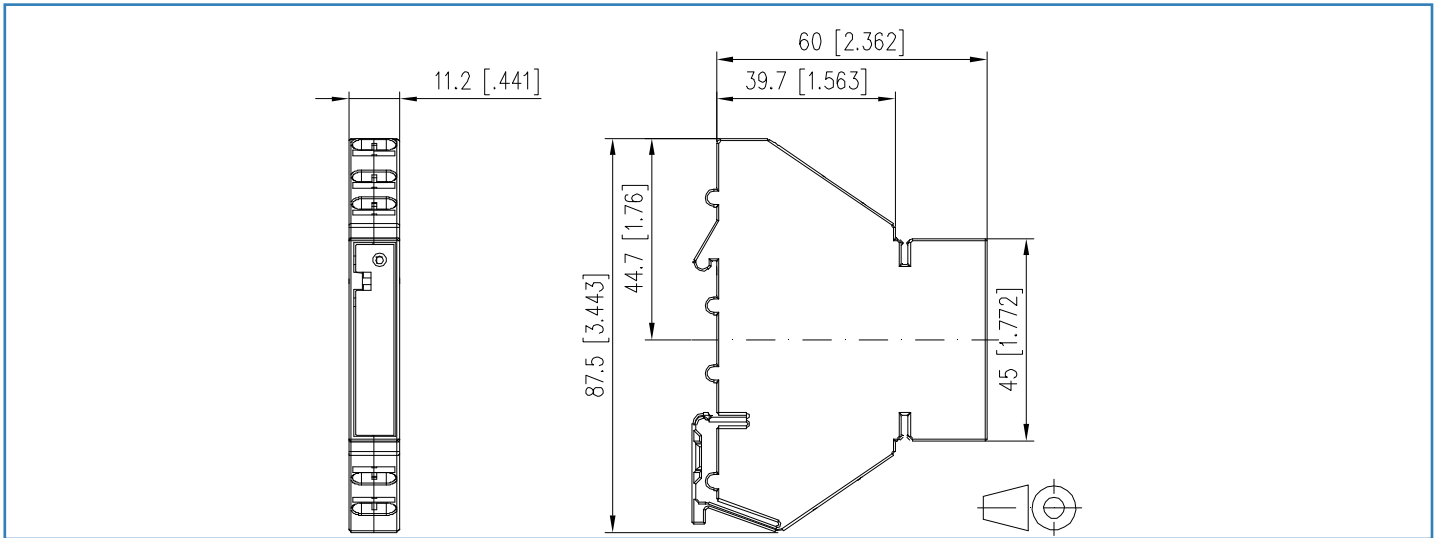
Seite/Page 3/3

Bestell-Nr./Part No.

11070013

2016-07-13

Maßzeichnung / Dimensions



Anschlussbild / Wiring

